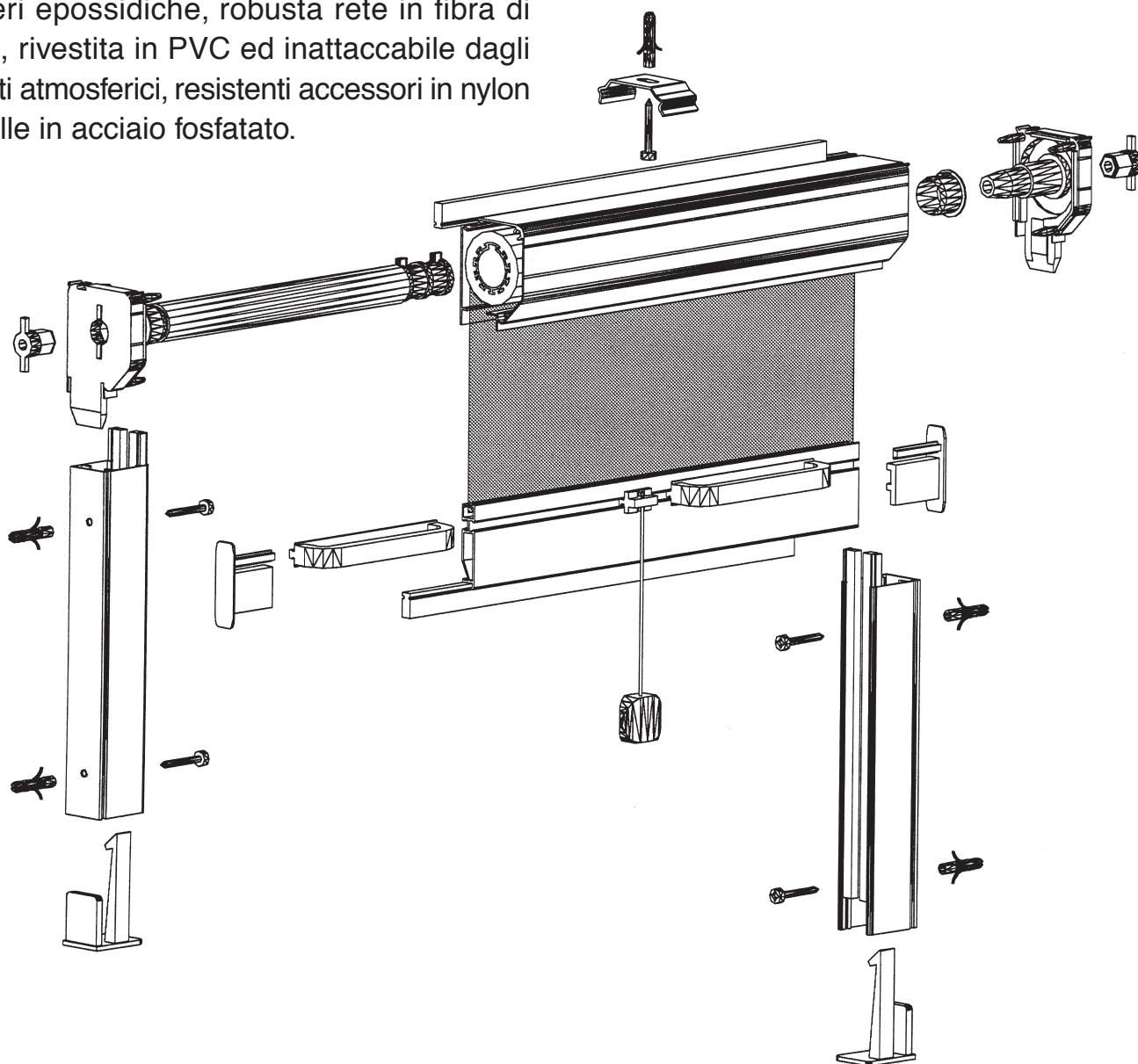


Zanzita si distingue dagli altri prodotti apparentemente simili in quanto utilizza materiali di prima qualità. Grazie ai suoi particolari, Zanzita è un prodotto destinato a durare nel tempo ed in grado di mantenere inalterate le caratteristiche di funzionamento originali. Zanzita è realizzata con alluminio microestruso, anodizzato o verniciato con polveri epossidiche, robusta rete in fibra di vetro, rivestita in PVC ed inattaccabile dagli agenti atmosferici, resistenti accessori in nylon e molle in acciaio fosfatato.

Zanzita è installabile con facilità sia su porte che finestre.

Zanzita viene fornita in moduli pre-assemblati, riducibili alle dimensioni desiderate, completa di tutti gli accessori.



**Cassonetto**

Tagliare, utilizzando come riferimento l'apposito metro incollato sul cassonetto, in corrispondenza della larghezza della Vostra finestra o porta-balcone.

**1 Pz.**

**Guide**

Guide laterali: = altezza luce **meno** 54 mm

**2 Pz.**



ever

1

Se  $L_1$  è diverso da  $L_2$ ,  
 $L$ =misura più corta fra le due.

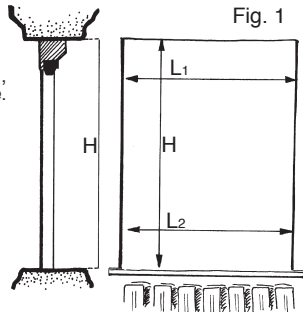


Fig. 1

2

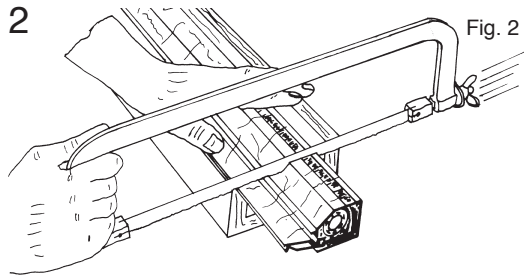


Fig. 2

**⚠ Non togliere la pellicola in nylon.**  
Effettuare il taglio del cassonetto alla misura L (indicata sulla scala graduata) con sega o con taglierina elettrica.

3

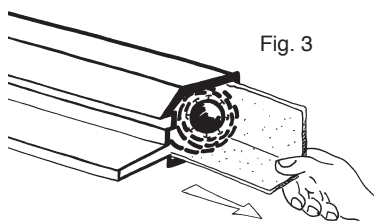


Fig. 3

Eliminare la pellicola protettiva, sfilare il cartone e scuotere il cassonetto verso il basso per far uscire i trucioli.

4

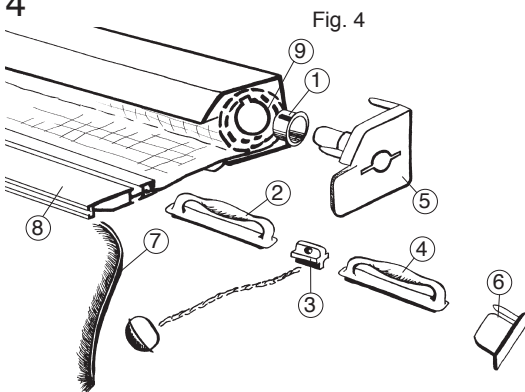


Fig. 4

Procedere al montaggio dei particolari come indicato nella figura avendo cura di incastrare correttamente la chiavetta della boccola (1) nel riscontro del tubo (9). Distribuire i particolari (2,3,4,7) omogeneamente sul terminale (8); usare un martello per assemblare i tappi (5,6).

5

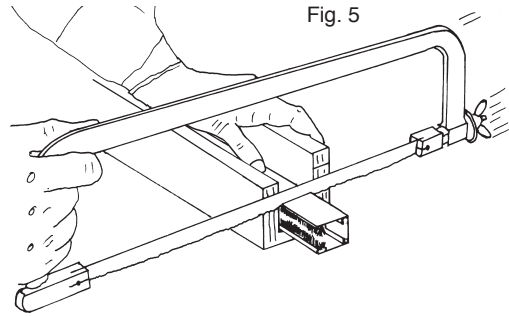


Fig. 5

Tagliare la guida di misura H meno 54 mm.

6



Fig. 6

Con una pinza bloccare gli spazzolini.

7

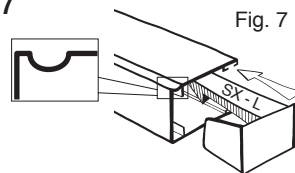


Fig. 7

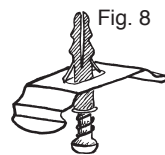


Fig. 8

Infilare gli agganci per arresto terminale (fig. 7). Montare la grappa al centro del soffitto (fig 8).

8

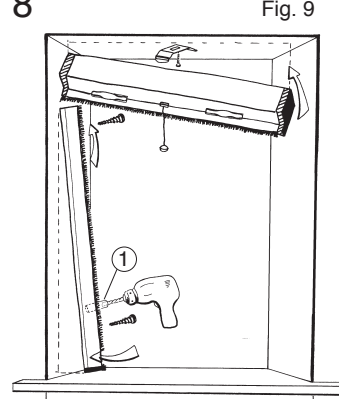
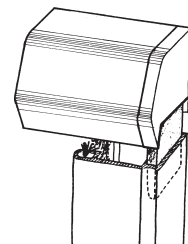


Fig. 9

Fig. 10

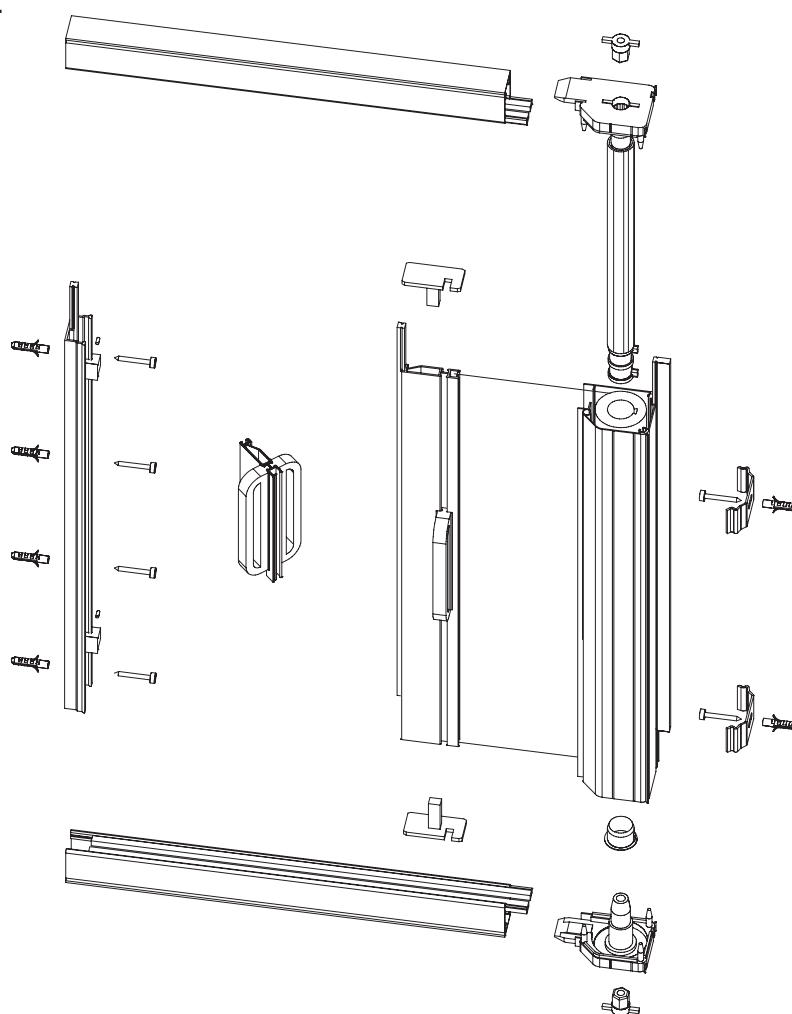


Inserire a scatto il cassonetto nella grappa. Infilare le guide nelle testate (fig. 10). Procedere al fissaggio delle guide usando come spia foro l'apposito tubicino (1).

Zanzita si distingue dagli altri prodotti apparentemente simili in quanto utilizza materiali di prima qualità. Grazie ai suoi particolari, Zanzita è un prodotto destinato a durare nel tempo ed in grado di mantenere inalterate le caratteristiche di funzionamento originali. Zanzita è realizzata con alluminio microestruso, anodizzato o verniciato con polveri epossidiche, robusta rete in fibra di vetro, rivestita in PVC ed inattaccabile dagli agenti atmosferici, resistenti accessori in nylon e molle in acciaio fosfatato.

Zanzita è installabile con facilità sia su porte che finestre.

Zanzita viene fornita in moduli pre-assemblati, riducibili alle dimensioni desiderate, completa di tutti gli accessori.



#### **Cassonetto**

Tagliare, utilizzando come riferimento l'apposito metro incollato sul cassonetto, in corrispondenza dell'altezza della Vostra finestra o porta-balcone. **1 Pz.**

#### **Guide**

Guide laterali: = larghezza luce **meno** 60 mm **2 Pz.**

#### **Profilo ad U**

U di riscontro:= altezza luce **meno** 1 mm **1 Pz.**

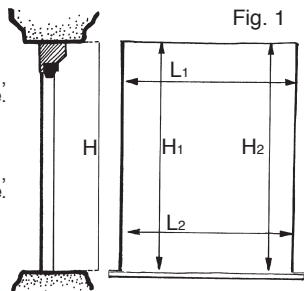


ever

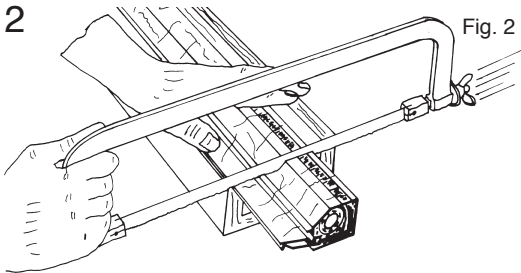
1

Se  $L_1$  è diverso da  $L_2$ ,  
 $L$ =misura più corta fra le due.

Se  $H_1$  è diverso da  $H_2$ ,  
 $H$ =misura più corta fra le due.

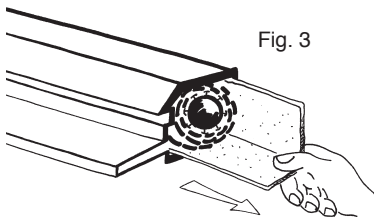


2



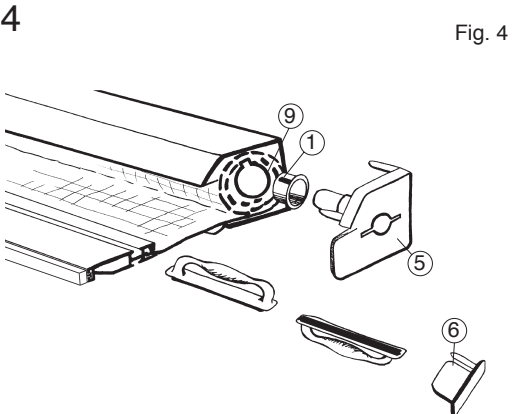
**⚠ Non togliere la pellicola in nylon.**  
Effettuare il taglio del cassonetto alla misura  $H$  (indicata sulla scala graduata) con sega o con taglierina elettrica.

3



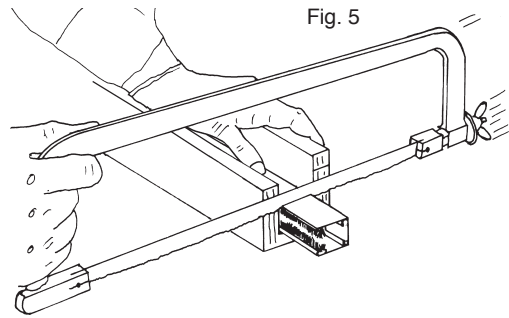
Eliminare la pellicola protettiva, sfilare il cartone e scuotere il cassonetto verso il basso per far uscire i trucioli.

4



Procedere al montaggio dei particolari come indicato nella figura avendo cura di far incastrare correttamente la chiave della boccola (1) nel riscontro del tubo (9). Usare un martello per assemblare i tappi (5,6).

5



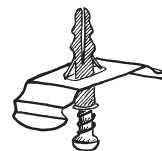
Tagliare la guida di misura  $L$  meno 60 mm.

6



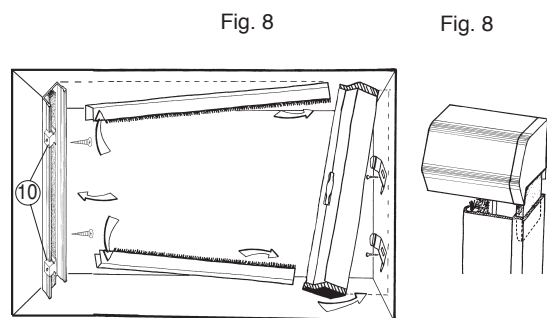
Con una pinza bloccare gli spazzolini.

7



Fissare le graffe dal lato in cui andrà montato il cassonetto avvolgitore (fig. 7).

8

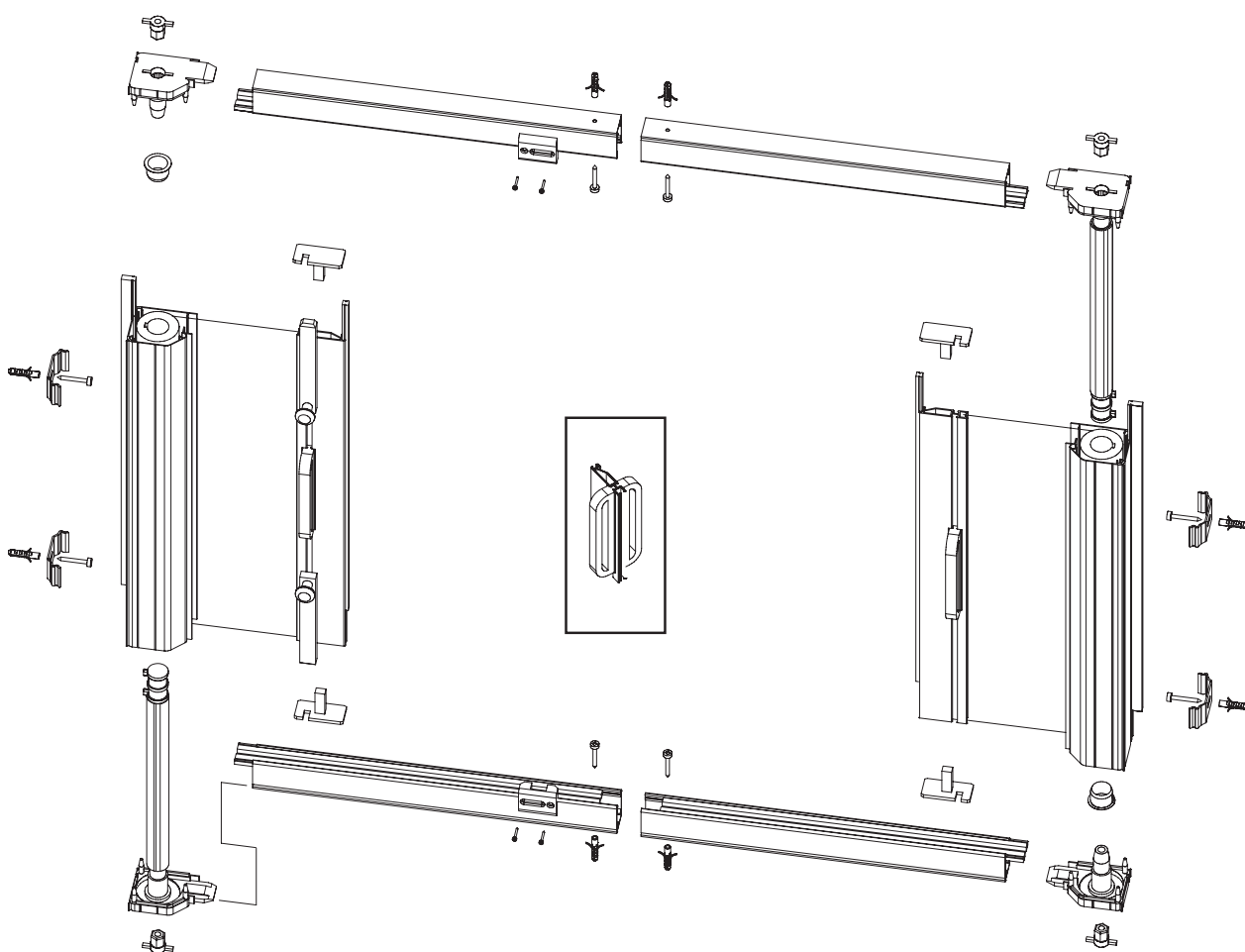


Per il fissaggio laterale del cassonetto, utilizzare 2 graffe (fig. 8). Tagliare il profilo ad U portacalamita di misura  $H$  meno 1 mm e fissarlo lateralmente (fig. 8). Infilare i due registri plastici (10) nel profilo ad U porta calamita, spingerli verso le estremità fino a premere sulle guide e stringere i due grani corrispondenti.

Zanzita si distingue dagli altri prodotti apparentemente simili in quanto utilizza materiali di prima qualità. Grazie ai suoi particolari, Zanzita è un prodotto destinato a durare nel tempo ed in grado di mantenere inalterate le caratteristiche di funzionamento originali. Zanzita è realizzata con alluminio microestruso, anodizzato o verniciato con polveri epossidiche, robusta rete in fibra di vetro, rivestita in PVC ed inattaccabile dagli agenti atmosferici, resistenti accessori in nylon e molle in acciaio fosfatato.

Zanzita è installabile con facilità sia su porte che finestre.

Zanzita viene fornita in moduli pre-assemblati, riducibili alle dimensioni desiderate, completa di tutti gli accessori.



**Cassonetto**

Tagliare utilizzando come riferimento l'apposito metro incollato sul cassonetto, in corrispondenza dell'altezza della Vostra porta-balcone. **2 Pz.**

**Guide**

Guide laterali: = (larghezza luce **meno** 104 mm) **diviso 2** **4 Pz.**



ever

1

Se  $L_1$  è diverso da  $L_2$ ,  
 $L$ =misura più corta fra le due.

Se  $H_1$  è diverso da  $H_2$ ,  
 $H$ =misura più corta fra le due.

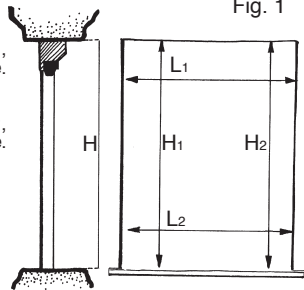


Fig. 1

2

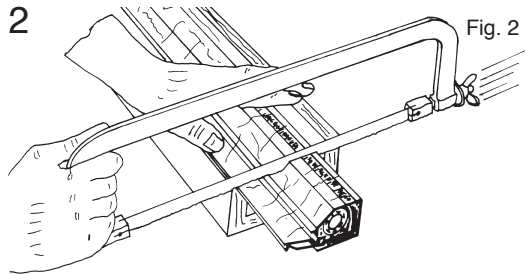


Fig. 2

**Non togliere la pellicola in nylon.**

Effettuare il taglio del cassonetto alla misura  $H$  (indicata sulla scala graduata) con sega o con taglierina elettrica.

3

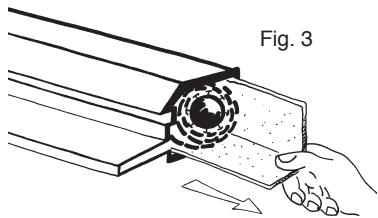


Fig. 3

Eliminare la pellicola protettiva, sfilare il cartone e scuotere il cassonetto verso il basso per far uscire i trucioli.

4

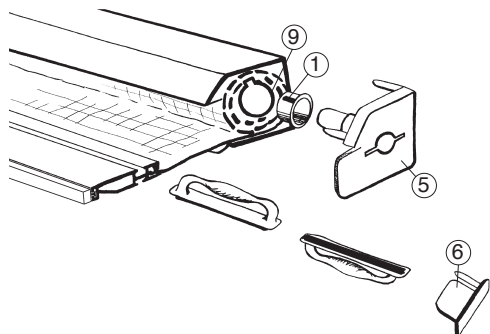


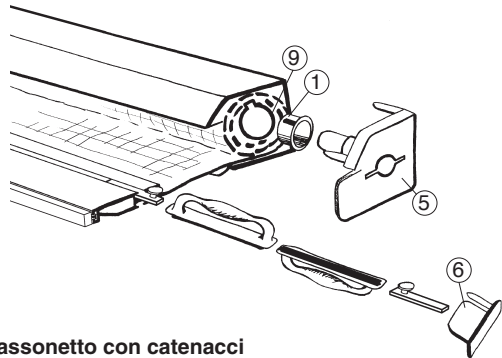
Fig. 4A

**Cassonetto senza catenacci**

Procedere al montaggio dei particolari come indicato nella figura avendo cura di far incastrare correttamente la chiave della boccia (1) nel riscontro del tubo (9). Usare un martello per assemblare i tappi (5,6).

5

Fig. 4B



**Cassonetto con catenacci**

Procedere al montaggio dei particolari come indicato nella figura avendo cura di far incastrare correttamente la chiave della boccia (1) nel riscontro del tubo (9). Usare un martello per assemblare i tappi (5,6).

6

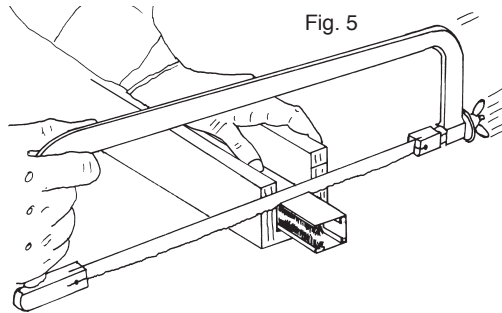


Fig. 5

Tagliare la guida di misura ( $L$  meno 104 mm) diviso 2.

7



Fig. 6

Con una pinza bloccare gli spazzolini.

8

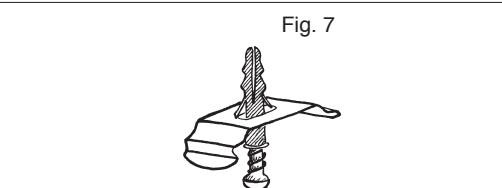


Fig. 7

Fissare le graffe su entrambi i lati.

9

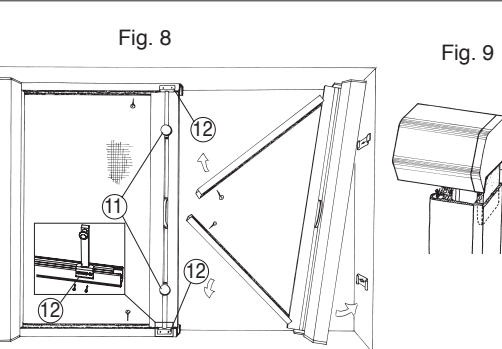


Fig. 8

Fig. 9

Per il fissaggio laterale dei cassonetti, utilizzare due graffe ognuno (fig. 8). Dopo aver fissato le guide con le apposite viti, fissare i due arresti per i catenacci (12) sulla guida, nella posizione desiderata.